

کاتالوگ سیستم های کنترل تردد

افق فرا ویژن

- سیستم های کنترل تردد تشخیص چهره هوش مصنوعی (با قابلیت شناساس ۵ نفر در لحظه)
- سیستمهای کنترل تردد تشخیص چهره هوش مصنوعی
- سیستمهای کنترل تردد تشخیص چهره استاتیک
- سیستم های کنترل تردد با قابلیت اتصال به نرم افزار کنترل تردد
- سیستم های کنترل تردد مستقل
- تجهیزات مورد نیاز سیستم های کنترل تردد

دستگاه های کنترل تردد تشخیص چهره با تکنولوژی هوش مصنوعی

با قابلیت شناسایی ۵ نفر در لحظه و کنترل تردد



AI-01

صفحه نمایش لمسی ۵ اینچ
پروتکل آی پی ۶۵ و ضد آب
کیس دستگاه آلومینیومی



AI-02

صفحه نمایش لمسی ۴/۳ اینچ
کلید زنگ
کیس دستگاه پلاستیکی



AI-05

صفحه نمایش لمسی ۵ اینچ
پایه دیواری و رومیزی
کیس دستگاه آلومینیومی



AI-08

صفحه نمایش لمسی ۸ اینچ
۵۰۰۰۰ کاربر
کیس دستگاه آلومینیومی

دستگاه حضور و غیاب و کنترل تردد تشخیص چهره با تکنولوژی هوش مصنوعی	مدل دستگاه
فارسی و ۱۶ زبان دیگر	زبان منو دستگاه
لمسی	صفحه کلید
لینوکس ۳/۱۰	سیستم عامل
1.2G Dual-Core ARM Cortex-A7, 600G (0.6T, 1.2T Optional)	سی پی یو
256MB (512MB Optional) DDR3	RAM
eMMC Flash 4GB (8GB Optional)	ROM
2MP Colorful WDR+2MP Infrared live camera	دوربین
۵۰۰۰۰۰	ظرفیت رکوردها
چهره ها در دستگاه حضور و غیاب انجام میشود و مدت زمان ثبت هر چهره با توجه به سرعت دستگاه کمتر از ۵ ثانیه میباشد	نحوه ثبت چهره
تشخیص چهره ، کارت ، رمز عبور	مدهای شناسایی
۵۰۰۰ (قابلیت افزایش تا ۵۰۰۰۰)	تعداد ظرفیت چهره
۵۰۰۰ (قابل افزایش تا ۵۰۰۰۰ کارت)	تعداد تعریف کارت
۵۰۰۰ (قابل افزایش تا ۵۰۰۰۰)	تعداد تعریف رمز عبور
۹۹٫۷۰ درصد	صحت شناسایی چهره
۱۵- درجه سانتیگراد تا + ۴۵ درجه سانتیگراد	توانایی کار در دمای
۲۰ % تا ۹۰ %	توانایی کار در رطوبت
۳۱۰ میلی آمپر	جریان برق انتظار
۵۲۰ میلی آمپر	جریان مصرف برق
۱۲ ولت	ولتاژ مصرفی
همه مدل ها دارای براکت دیواری میباشد و مدل ۰۵ نیز دارای پایه رومیزی هم هست	نصب دستگاه

۱۸ ماه گارانتی قطعات الکترونیکی دستگاه ، ۴۸ ماه گارانتی سنسور اثر انگشت
(در صورتی که دستگاه به سنسور مجهز باشد) ، ۱۰ سال خدمات پس از فروش

گارانتی و خدمات

دستگاه های کنترل تردد تشخیص چهره و اثر انگشت با تکنولوژی هوش مصنوعی

با قابلیت شناسایی ۵ نفر در لحظه و کنترل تردد



AI-03F

صفحه نمایش لمسی ۵ اینچ

۱۰۰۰۰۰ اثر انگشت

کیس دستگاه آلومینیومی



AI-06F

صفحه نمایش لمسی ۴ اینچ

۱۰۰۰۰۰ اثر انگشت

کیس دستگاه پلاستیکی



AI-07F

صفحه نمایش لمسی ۵ اینچ

۱۰۰۰۰۰ اثر انگشت

کیس دستگاه آلومینیومی



AI-X1

صفحه نمایش لمسی ۱۰٫۱ اینچ

۱۰۰۰۰۰۰ اثر انگشت

کیس دستگاه آلومینیومی



دستگاه های کنترل تردد تشخیص چهره با تکنولوژی هوش مصنوعی



AI-26

صفحه نمایش لمسی ۴/۳ اینچ

کیس دستگاه متال



AI-20

صفحه نمایش لمسی ۲/۸ اینچ

کیس دستگاه متال



AI Face 11

صفحه نمایش لمسی ۴/۳ اینچ

امکان نصب باتری داخلی

کیس دستگاه پلکسی

دستگاه حضور و غیاب و کنترل تردد تشخیص چهره با تکنولوژی هوش مصنوعی	مدل دستگاه
فارسی و ۱۶ زبان دیگر	زبان منو دستگاه
لمسی	صفحه کلید
لینوکس ۳/۱۰	سیستم عامل
800M single-core ARM Cortex-A7	سی پی یو
800G (0.8T) Hashrate	RAM
256M DDR3L, 4G EMMC	ROM
2MP color camera + 2MP infrared camera	دوربین
۵۰۰۰۰۰	ظرفیت رکوردها
چهره ها در دستگاه حضور و غیاب انجام میشود و مدت زمان ثبت هر چهره با توجه به سرعت دستگاه کمتر از ۵ ثانیه میباشد	نحوه ثبت چهره
تشخیص چهره ، کارت ، رمز عبور	مدهای شناسایی
۵۰۰۰ (قابلیت افزایش تا ۵۰۰۰۰)	تعداد ظرفیت چهره
۵۰۰۰ (قابل افزایش تا ۵۰۰۰۰ کارت)	تعداد تعریف کارت
۵۰۰۰ (قابل افزایش تا ۵۰۰۰۰)	تعداد تعریف رمز عبور
کمتر از ۱ ثانیه	سرعت شناسایی چهره
۱۵- درجه سانتیگراد تا + ۴۵ درجه سانتیگراد و رطوبت ۲۰٪ تا ۹۰٪	توانایی کار در محیط
از ۵۰ سانت تا ۲/۵ متر قابل تنظیم	توانایی کار در رطوبت
با توجه به ال ای دی های روی دستگاه توانایی شنایی افراد در تاریکی مطلق میسر است	WDR
USB , TCP/IP , WIFI	پورت های ارتباطی
۱۲ ولت	ولتاژ مصرفی
همه مدل ها دارای براکت دیواری میباشد و مدل ۰۵ نیز دارای پایه رومیزی هم هست	نصب دستگاه
۱۸ ماه گارانتی قطعات الکترونیکی دستگاه ، ۴۸ ماه گارانتی سنسور اثر انگشت (در صورتی که دستگاه به سنسور مجهز باشد) ، ۱۰ سال خدمات پس از فروش	گارانتی و خدمات

دستگاه های کنترل تردد اثر انگشت ، کارت ، کد



TFS50

صفحه نمایش لمسی ۵ اینچ

ضد آب

ابعاد ۱۶۰*۴۲*۱۸

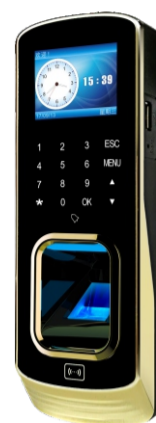


TFS28 PLUS

صفحه نمایش ۲/۴ رنگی

۳۰۰۰ اثر انگشت

ابعاد ۱۰۵*۱۰۵*۳۰



TFS90

صفحه نمایش ۲/۸ اینچ رنگی

۳۰۰۰۰ اثر انگشت

ابعاد ۱۹۰*۸۰*۴۲



TFS70

صفحه نمایش ۲ اینچ رنگی

۳۰۰۰۰۰ اثر انگشت

ابعاد ۱۹۰*۸۰*۳۳

دستگاه حضور و غیاب تشخیص چهره استاتیک به همراه اثر انگشت و کارت خوان بدون تماس	مدل دستگاه
چهره ، اثر انگشت ، کارت و کد	مدهای شناسایی
کمتر از یک ثانیه	سرعت شناسایی
<0.01	FAR
<0.0001	FAR
۱۰۰۰/۳۰۰۰	ظرفیت ثبت چهره
۳۰۰۰/۵۰۰۰	ظرفیت ثبت اثر انگشت
۳۰۰۰/۵۰۰۰	ظرفیت ثبت کارت
۳۰۰۰/۵۰۰۰	ظرفیت ثبت رمز و کد
۱۰۰۰۰۰/۳۰۰۰۰۰	ظرفیت ذخیره رکوردها و لاگ ها
۲/۸ اینچی / ۴/۳ اینچی	صفحه نمایش
فارسی و ۱۶ زبان دیگر	زبان منو دستگاه
شبکه ، یو اس بی (آنتن وای فای داخلی به صورت سفارشی)	پورت های ارتباطی
۲۰٪ تا ۶۰٪	مقاومت در رطوبت
درجه تا ۴۰ درجه	مقاومت در حرارت
سیستم کنترل تردد جهت اتصال به قفل های برقی	سیستم کنترل تردد
1 Set WG In / Out	WG
قفل برقی	خروجی های دستگاه
فارسی و پخش پیام های مفید	صدای گویا
۹ ولت	منبع تغذیه
۱۸ ماه گارانتی قطعات الکترونیکی دستگاه ، ۴۸ ماه گارانتی سنسور اثر انگشت (در صورتی که دستگاه به سنسور مجهز باشد) ، ۱۰ سال خدمات پس از فروش	گارانتی و خدمات

ریدرهای مستقل به خود کنترل تردد



TFS10

ابعاد ۱۱۸*۱۱۸*۳۰



TFS12 A

ابعاد ۸۶*۸۶*۳۰



TFS16

ابعاد ۱۴۰*۶۸*۳۴



دستگاه کنترل تردد مستقل اثر انگشت و کارت خوان بدون نیاز به نرم افزار

کمتر از یک ثانیه	مدل دستگاه	 Fingerprint	 PIN
<0.01	مدهای شناسایی		
<0.0001	سرعت شناسایی	 RFID Card	 Automatic Report Generation
۱۰۰۰/۳۰۰۰	FAR		
۳۰۰۰/۵۰۰۰	FAR	 Exit Button	 Alarm
۳۰۰۰/۵۰۰۰	ظرفیت ثبت چهره		
۳۰۰۰/۵۰۰۰	ظرفیت ثبت اثر انگشت		
۳۰۰۰/۵۰۰۰	ظرفیت ثبت کارت		
۱۰۰۰۰۰/۳۰۰۰۰۰	ظرفیت ثبت رمز و کد		
۲/۸ اینچی / ۴/۳ اینچی	ظرفیت ذخیره رکوردها و لاگ ها		
فارسی و ۱۶ زبان دیگر	صفحه نمایش		
شبکه ، یو اس بی (آنتن وای فای داخلی به صورت سفارشی)	زبان منو دستگاه		
۲۰٪ تا ۶۰٪	پورت های ارتباطی		
درجه تا ۴۰ درجه	مقاومت در رطوبت		
سیستم کنترل تردد جهت اتصال به قفل های برقی	مقاومت در حرارت		
1 Set WG In / Out	سیستم کنترل تردد		
قفل برقی	WG		
فارسی و پخش پیام های مفید	خروجی های دستگاه		
۹ ولت	صدای گویا		
	منبع تغذیه		
<p>۱۸ ماه گارانتی قطعات الکترونیکی دستگاه ، ۴۸ ماه گارانتی سنسور اثر انگشت (در صورتی که دستگاه به سنسور مجهز باشد) ، ۱۰ سال خدمات پس از فروش</p>		<p>گارانتی و خدمات</p>	

دستگاه های کنترل تردد مناسب درب های شیشه ای

TL-60

صفحه نمایش ۲/۴ رنگی

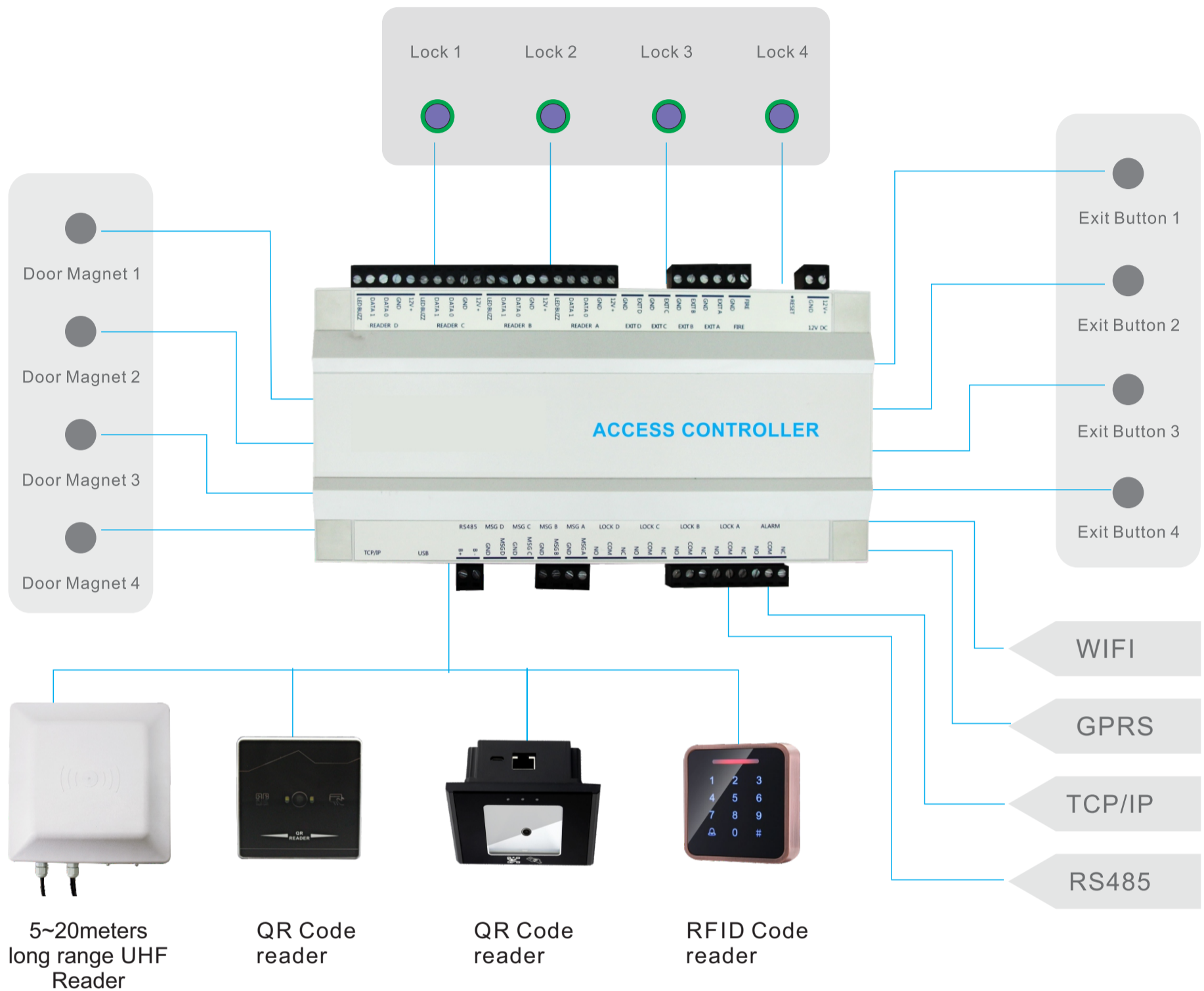
۳۰۰ اثر انگشت

ابعاد ۱۹۰*۷۸*۶۸



مدل دستگاه	دستگاه کنترل تردد اثر انگشت مناسب درب های شیشه ای
مدهای شناسایی	اثر انگشت ، کارت و کد
سرعت شناسایی	کمتر از یک ثانیه
FAR	<0.01
FAR	<0.0001
ظرفیت ثبت اثر انگشت	۳۰۰
مناسب برای درب با ضخامت	۱۰ تا ۱۲ میلیمتر
پورت ارتباطی	فلش مموری
قابلیت نصب	بر روی درب های تک لنگه و دو لنگه

کنترل تردد برای ۲/۴ درب



5~20meters long range UHF Reader



QR Code reader



QR Code reader



RFID Code reader



TM-S01	TM-S02	TM-S04	مدل
Single Door Two Ways	2 Doors Two Ways	4 Doors Single Way	مدل دستگاه
1	2	4	خروجی
5000			تعداد اثر انگشت
5000			تعداد رمز عبور
5000 (30000 Optional)			تعداد کارت
110000			تعداد رکوردها
TCP/IP, USB, RS485, Wegiand In/Out			پورت های ارتباطی
100 Meters			حداکثر فاصله
Fire			آلارم
DC 12V, ≥100mA			منبع تغذیه
215*105*35mm			ابعاد دستگاه

تجهیزات مربوط به سیستم های حضور و غیاب و کنترل تردد

تجهیزات مربوط به کنترل تردد



OFV-UPS Internal



OFV-UPS External



OFV-WIFI Antena
(Finger Print)



OFV-POE AI Models

قفل های برقی و نگهدارنده ها



OFV280-U U
support



OFV280-ZL L type, Z type
magnetic lock support



OFV-250
Electric Bolt Lock



OFV-280LED Magnetic
lock (two lines)

کلیدهای فشاری



OFV-20 Aluminum
alloy door clip



OFV-02A
touch button



OFV-05A
Exit button



OFV - 01A
Stainless steel button



OFV-02A
touch button

منبع های تغذیه



OFV-PS12V3A



OFV-PS12V5A



OFV-PS12V5AB
(BATTERY)



